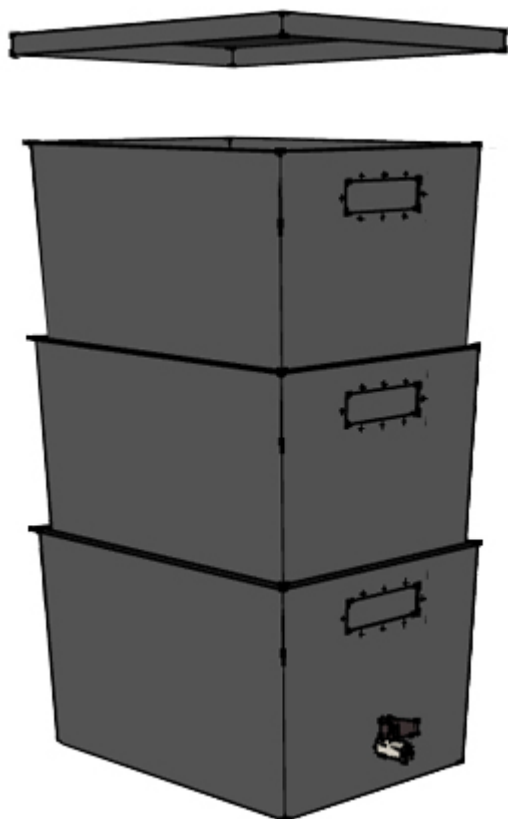


Fabriquez votre lombricomposteur à partir de bacs encastrables



**Composter contribue
à la préservation de
l'environnement en valorisant
de nombreux déchets
de la cuisine et du jardin**

- 🌍 Réduction du poids de votre poubelle
- 🌍 Réduction de la pollution sur le territoire (transports, traitement des déchets...)
- 🌍 Fertilisation du sol en utilisant l'engrais naturel et gratuit du composteur

Matériel nécessaire

- 🌍 3 bacs encastrables en plastique ou en polystyrène
- 🌍 1 couvercle en plastique ou en polystyrène
- 🌍 1 tube de colle pour plastique
- 🌍 1 perceuse
- 🌍 1 foret Ø 2 mm
- 🌍 1 robinet en plastique
- 🌍 1 mèche plate
- 🌍 1 marqueur

Temps de réalisation : 1h

Coût moyen : 20 €

Réalisation

1. Percer des trous

Tracer des lignes horizontalement et verticalement espacées de 2 cm au dos de deux bacs de compostage. Percer des trous à l'aide de la perceuse au niveau des intersections.

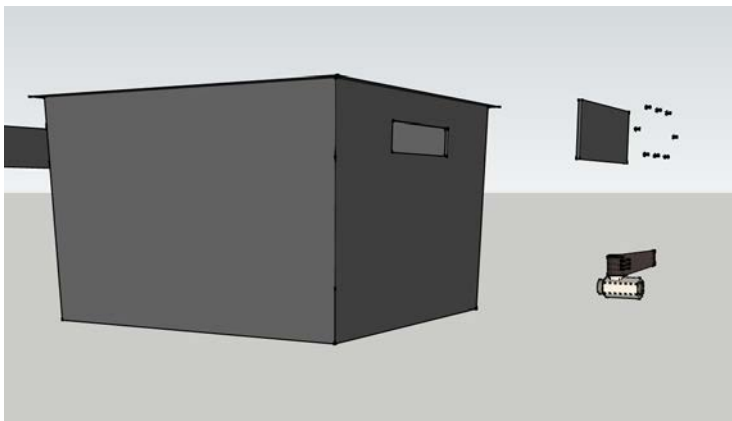


Si les poignées des bacs utilisées sont "ouvertes", il sera nécessaire de les reboucher en utilisant un deuxième couvercle en plastique.

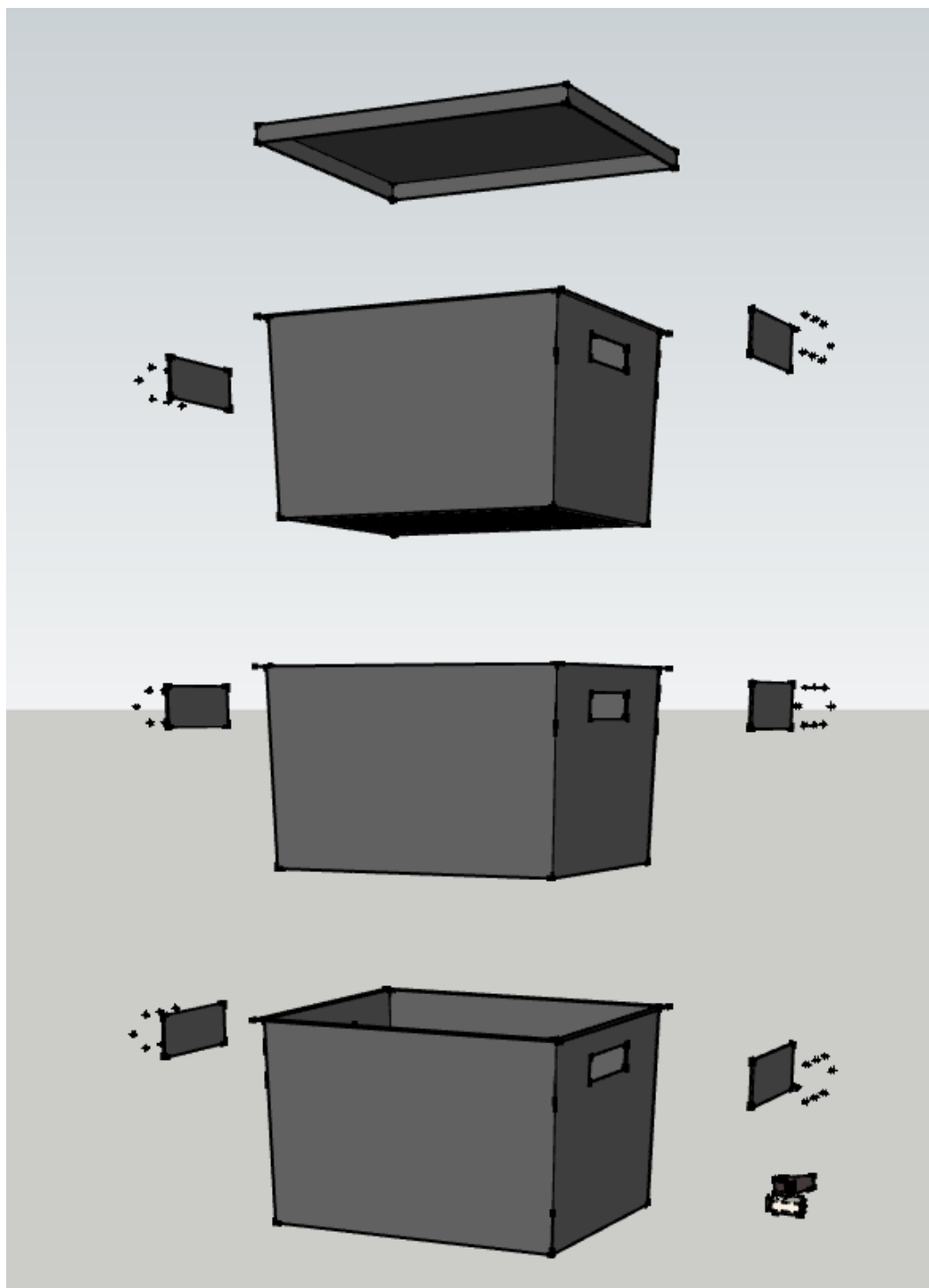
Poncer légèrement les surfaces à coller puis appliquer la colle pour plastique et laisser sécher 15 minutes.

2. Installer le robinet

Faire un trou et installer un robinet dans le troisième bac. Le robinet permettra de réguler le niveau de lombrithé dans votre lombricomposteur.



3. Assembler les éléments



Félicitations, votre composteur est prêt à l'emploi !